

# W-M110-10 (DN50-DN300)

## 遥控浮球阀

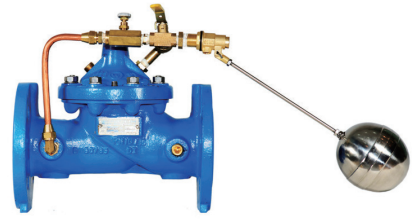
### ◆ 产品应用及特点:

功能: 遥控浮球阀由水力控制阀的主阀和可调节的浮球阀组成, 可适量调节液面高度, 一旦调节完成, 便始终维持该液面高度。

应用区域: 工业企业和住宅建筑的供水水箱、水池或水罐等场所。

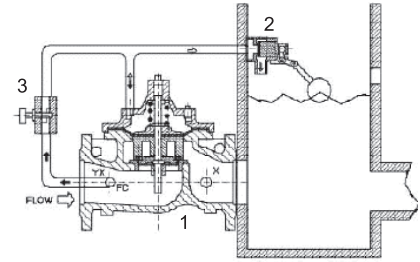
产品特点:

1. 结构紧凑, 密封可靠;
2. 结构简单, 维修方便;
3. 通过浮球阀控制主阀的开启和关闭, 确保水罐内水位始终保持设定高度;
4. 主阀的开启或关闭速度可通过针阀来调节。



### ◆ 工作原理:

主阀、浮球阀和针型阀由铜管连接, 当液面下降, 浮球也随之下降, 主阀上腔的水经浮球阀排出。由于针型阀的阻力使主阀上腔的水压减小, 主阀进水口高压推动阀瓣, 主阀开启向水池供水。当液面上升时, 浮球抬起使浮球阀关闭, 主阀上腔经针型阀不断补水, 直至上腔水压和进水口水压相等, 主阀上腔圆盘面积大于阀口面积, 上腔形成一个向下的推力, 把主阀关闭, 水池停止进水。



1. 主阀 Main Valve  
2. 浮球阀 Modulating Float Valve  
3. 针型阀 Needle Valve (关闭速度调节 ACS)

### ◆ 典型应用:

工业企业和住宅建筑的供水水箱、水池或水罐。

### ◆ 技术参数:

公称通径: DN50~DN300

公称压力: PN16

浮球直径: 100mm

工作温度: 0 ~80

进出口水压最小压差: 0.035MPa

流体介质: 清水

液面控制高度: ≤100mm

### ◆ 主要零件材质:

零件名称	阀体 / 阀盖	阀杆	阀座	隔膜	密封圈	浮球
材质	球墨铸铁	不锈钢	不锈钢	丁腈橡胶 + 尼龙	丁腈橡胶	不锈钢

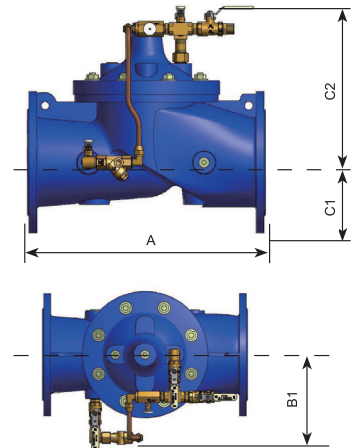
### ◆ 外形尺寸:

连接尺寸: GB/T 17241.6

DN	A(mm)	B1(mm)	C1(mm)	C2(mm)
DN50	230	126	82.5	259
DN65	290	123	92.5	200
DN80	310	123	100	196
DN100	350	200	110	233
DN125	400	212	125	308
DN150	480	224	142.5	315
DN200	600	258	170	365
DN250	730	315	202.5	444
DN300	762	377	241	518

### ◆ 安装使用说明:

- (1) 阀门运输与安装中应避免磕碰, 防止表面涂层破坏与配件损伤;
- (2) 浮球阀安装前应冲洗供水管网, 消除管道中泥沙、石子等杂物;
- (3) 安装应注意水流进出口方向, 并在阀的周围留有维护保养空间, 方便拆装;
- (4) 主阀的进出口处应安装闸阀或蝶阀, 以方便维修保养;
- (5) 安装时浮球应远离主阀出口 1.5m 以上, 如果浮球有防护罩保护, 则允许靠近, 主要目的是保护浮球免遭主阀出口水浪的冲击;
- (6) 主阀的进口水压一定要大于出口水压 0.035MPa 以上, 主阀口径一般和管线口径一致;
- (7) DN150 以下的主阀水平或垂直安装均可, 但以水平安装为宜。DN150 及以上只能水平安装;
- (8) 主阀和浮球阀连接用铜管的直径不小于 3/8";
- (9) 受控液面至溢流口之间应留有足够的高度, 因为从浮球阀关闭到主阀关闭需要一定的时间, DN100 以下关闭时间短一些; DN100 以上关闭时间可能超过 10 秒; 正常工作期间, 水不应从溢流口流出;
- (10) 阀门应定期检查, 维护清理过滤器中杂物。



沃茨产品的技术规格书仅供参考, 实际产品外观与宣传材料画面可能存在细微差别。沃茨保留更新或修改产品设计以及技术资料的权利, 并不会就更新和修改对客户进行事先通知。产品的详细规格以及最新参数信息请及时联系沃茨获取。