

# W-100X-25C (DN50-DN400)

## 遥控浮球阀

### ◆ 产品应用及特点:

功能：控制水塔、水箱和水池液面的高度。

应用区域：建筑、水处理等。

产品特点：

1. 启闭无摩擦；
2. 上装式结构；
3. 密封性能可靠；
4. 操作方便；
5. 适用范围广。

### ◆ 工作原理:

当液面达到设定高度时自动关闭，当液面下降到一定高度就自动补水。

### ◆ 技术参数:

公称通径：DN50~DN400

公称压力：PN25

适用温度：0 ~80

适用介质：清水

最小压差：0.1MPa

设计标准：JB/T 10674-2006

测试标准：GB/T 13927-2008

液面控制高度： $\leq 150\text{mm}$

### ◆ 典型应用:

1. 水厂及水源工程
2. 环境保护
3. 市政设施
4. 电力及公用事业
5. 建筑行业

### ◆ 主要零件材质:

零件名称	阀体	阀盖	导阀	连接管
材质	碳钢表面环氧喷涂	碳钢表面环氧喷涂	不锈钢	不锈钢

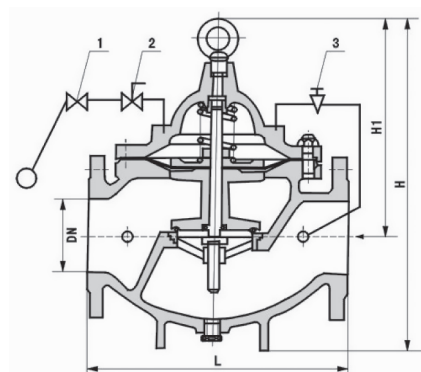
### ◆ 外形尺寸:

连接尺寸：GB/T 9113

DN	50	65	80	100	125	150	200	250	300	350	400
L	203	216	241	292	330	356	495	622	698	787	914
H1	210	215	245	305	365	415	510	560	658	696	735
H	265	310	350	460	520	570	840	890	1030	1090	1150

### ◆ 安装使用说明:

- (1) 将设备要求的额定参数与产品上标示的额定参数进行对照，确保产品满足应用的要求在维护保养时可与管网断开。阀前还配置过滤器；
- (2) 安装人员必须是经过培训的、有经验的，以确保安装工作顺利完成；
- (3) 在安装结束后必须进行彻底地检查以确保安装无误；
- (4) 为确保安装工作不出现任何意外，在产品安装前必须对管道系统进行彻底地的清洗（必要时采用化学试剂），以确保管道系统的清洁、无锈蚀和污垢，在冲洗前必须移去所有的过滤装置以确保管道通畅；
- (5) 建议在系统初始清洗时设备安装管道处安装临时管道，待冲洗工作完成后再将设备安装到管道上；
- (6) 注意该设备不要使用在介质含有较多油脂、矿物油等粘度较高或有腐蚀性的地方；
- (7) 使用符合标准的法兰及对应螺栓固定；
- (8) 安装时，请注意介质流动方向需与阀体的箭头方向一致；
- (9) DN200 以下的主阀水平或垂直安装均可，但以水平安装为宜。DN200 及以上只能水平安装。



1、浮球导阀 2、球阀 3、针型阀

DN50-400