

W-W1111-G (DN700-DN1200)

蜗轮式对夹中线蝶阀

◆ 产品应用及特点:

- 功能：实现管路介质的通断及介质流量控制。
应用区域：城市给水及工、农业水传输管路等。
- 产品特点：
1. 结构简单，操作方便；
 2. 安装简便，密封性能好；
 3. 使用寿命长、可靠性高；
 4. 零件互换性好；
 5. 采用无销无靠背结构，密封更可靠。

◆ 工作原理:

通过旋转手柄或手轮控制密封蝶板的转动，控制阀门的开启、关闭和调节流量。



◆ 技术参数:

公称通径：DN700~DN1200
最大工作压力：PN16
适用温度：-20 ~120
适用介质：水或污水
齿轮箱：黑色
设计标准：GB/T 12238-2008
结构长度标准：GB/T 12221-2005
侧法兰标准：GB/T 17241.6-2008
上法兰标准：ISO5211:2001
测试标准：GB/T 13927-2008

◆ 典型应用:

1. 水厂及水源工程
2. 环境保护
3. 市政设施
4. 电力及公用事业
5. 建筑行业
6. 钢铁、冶金
7. 造纸行业

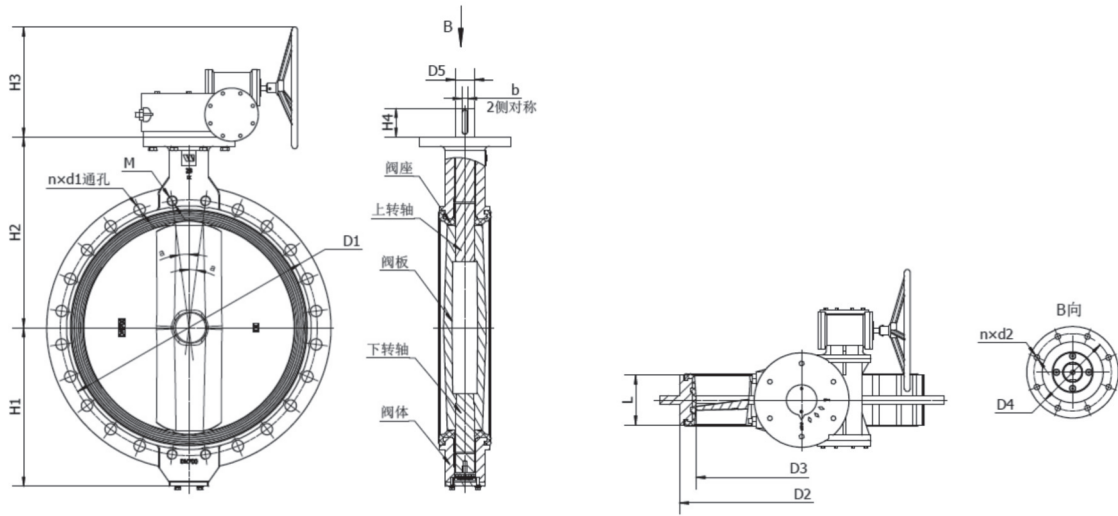
◆ 主要零件材质:

零件名称	阀体	阀瓣		阀座	上阀杆	下阀杆
材质	球墨铸铁 QT450-10	球墨铸铁 QT450-10 (表面环氧喷涂)	不锈钢 CF8	EPDM 橡胶	不锈钢 431	不锈钢 431

◆ 安装使用说明:

- (1) 将设备要求的额定参数与产品上标示的额定参数进行对照，确保满足需用的要求；
- (2) 安装人员需是经过培训的、有经验的，以确保安装工作顺利完成；
- (3) 在安装结束后需进行彻底地检查以确保安装无误；
- (4) 为确保安装工作不出现任何意外，在产品安装前需对管道系统进行彻底地的清洗（必要时采用化学试剂），以确保管道系统的清洁、无锈蚀和污垢，在冲洗前需移去所有的过滤装置以确保管道通畅；
- (5) 建议在系统初始清洗时设备安装管道处安装临时管道，待冲洗工作完成后再将设备安装到管道上；
- (6) 注意该设备不要使用在介质含有较多油脂、矿物油等粘度较高或有腐蚀性的地方；
- (7) 使用符合标准的法兰及对应螺栓固定。

◆ 外形尺寸:



DN	H1	H2	H3	H4	L	D1	nxd1	M	α	D2	D3	D4	nxd2	D5	b
700	521	626	362	95	165	840	20- 37	4×M33 深 35	7.5°	800	692.2	254	8- 18	63.35 ^{-0.05} _{-0.1}	18
800	591	666	362	95	188	950	20- 40	4×M36 深 35	7.5°	906	792	254	8- 18	63.35 ^{-0.05} _{-0.1}	18
900	650	722	395	130	203	1050	24- 40	4×M36 深 35	6.43°	1015	861.2	254	8- 18	75 ^{-0.05} _{-0.1}	20
1000	713	806	395	130	216	1170	24- 43	4×M39 深 40	6.43°	1120	961	254	8- 18	85 ^{-0.05} _{-0.1}	22
1200	855	938	434	150	276	1390	28- 49	4×M45 深 50	5.63°	1336	1155.2	298	8- 22	105 ^{-0.05} _{-0.1}	28

沃茨产品的技术规格书仅供参考，实际产品外观与宣传材料画面可能存在细微差别。沃茨保留更新或修改产品设计以及技术资料的权利，并不会就更新和修改对客户进行事先通知。产品的详细规格以及最新参数信息请及时联系沃茨获取。