

缓闭止回阀 (W-M118)

◆ 产品应用及特点:

功 能: 防止管路介质回流;

应用区域: 城市给水及工、农业水传输管路等;

产品特点:

1. 性能稳定、安全可靠;
2. 操作简单、分别调节开启与关闭速度;
3. 流量大、压力损失小;
4. 使用寿命长;
5. 可预防水锤现象;

◆ 工作原理:

产品通过两路导管与调节阀, 分别控制阀门开启与关闭速度, 当下游压力高于上游压力时, 阀门关闭。当下游压力低于上游压力, 阀门开启。阀门通过两路控制, 自动调整开启与关闭速度, 缓解湍流与水锤现象。



◆ 技术参数:

公称通径: DN50~DN400

最大工作压力: 1.6MPa

工作温度: 0℃~80℃

流体介质: 清水

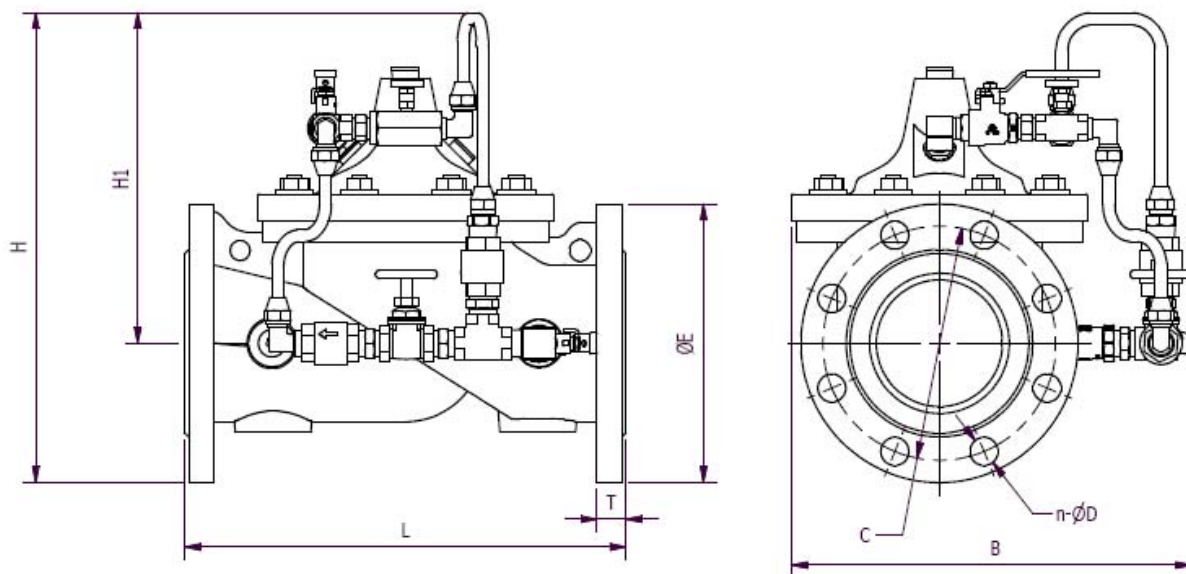
最小压差: 5PSI (0.035MPa)

◆ 主要零件材质:

零件名称	阀体/阀盖	阀杆	阀座	隔膜	密封圈
材质	球墨铸铁	不锈钢	不锈钢	丁腈橡胶+尼龙	丁腈橡胶

◆ 外形与安装尺寸:

连接尺寸: GB/T 17241.6



规格 DN	外形尺寸 (mm)				法兰尺寸 (mm)			
	L	H	H1	B	C	n-φD	E	T
50	230	272	190	290	125	4-φ19	165	19
65	290	290	198	300	145	4-φ19	185	19
80	310	375	265	320	160	8-φ19	200	19
100	350	395	285	355	180	8-φ19	220	19
125	400	395	285	360	210	8-φ19	250	19
150	480	430	288	420	240	8-φ23	285	19
200	600	540	370	485	295	12-φ23	340	20
250	660	660	458	695	355	12-φ28	406.4	30.2
300	762	770	524	810	410	12-φ28	482.6	31.8
400	889	931	631	925	525	16-φ31	596.9	36.6

◆ 典型应用:

- 1、 水厂及水源工程
- 2、 环境保护
- 3、 市政设施
- 4、 电力及公用事业
- 5、 建筑行业

◆ 安装使用说明:

- (1) 将设备要求的额定参数与产品上标示的额定参数进行对照, 确保满足需用的要求;
- (2) 安装人员需是经过培训的、有经验的, 以确保安装工作顺利完成;
- (3) 安装需注意水流进出口方向, 并在阀的周围留有维护保养空间, 方便拆装;
- (4) 安装后调试后, 需将导阀与针型流量阀用锁紧螺母锁定;
- (5) DN150以下的主阀水平或垂直安装均可, 但以水平安装为宜。DN150及以上只能水平安装;
- (6) 阀门需定期检查, 维护清理过滤器中杂物;