

W-500X-25C (DN50-DN400)

泄压 / 持压阀

◆ 产品应用及特点:

功能：控制管道系统压力，消除管道多余压力，使系统的压力保持在预先设定的压力点上，确保管路系统安全运行。

应用区域：建筑、水处理等。

产品特点：

1. 启闭无摩擦；
2. 上装式结构；
3. 密封性能可靠；
4. 操作方便；
5. 适用范围广。

◆ 工作原理:

作泄压阀：当泄压 / 持压导阀调整为泄压状态时，水通过针阀、主阀控制室、球阀、泄压 / 持压导阀、球阀流向出口，此时主阀处于开启状态。当进口压力超过泄压 / 持压导阀设定的安全值时，泄压导阀会自动开启，通过球阀放出部分水，使管路泄压。当压力恢复到安全值时，泄压阀自动关闭。作泄压阀时，各球阀常开。

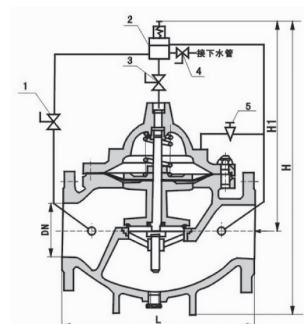
作持压阀：当泄压 / 持压导阀调整为持压状态时，只要主阀进口水压低于导阀设定值，导阀即关闭。主要控制室升压，主阀关闭。当主阀上游供水压力超过导阀设定压力时，持压导阀才能打开，控制室的水经球阀排至出口，控制室降压主阀开启，开始供水，即保持了上游水压。作持压阀用时，球阀常闭或用丝堵换下。

◆ 技术参数:

公称通径：DN50~DN400
公称压力：PN25
适用温度：0 ~80
适用介质：清水
最小压差：0.2MPa~1.7MPa
设计标准：JB/T 10674-2006
测试标准：GB/T 13927-2008

◆ 典型应用:

1. 水厂及水源工程
2. 环境保护
3. 市政设施
4. 电力及公用事业
5. 建筑行业



1、小球阀 2、导阀 3、小球阀 4、小球阀 5、针型阀
DN50-400

◆ 主要零件材质:

零件名称	阀体	阀盖	导阀	连接管
材质	碳钢表面环氧喷涂	碳钢表面环氧喷涂	不锈钢	不锈钢

◆ 外形尺寸:

连接尺寸：GB/T 9113

DN	50	65	80	100	125	150	200	250	300	350	400
L	203	216	241	292	330	356	495	622	698	787	914
H1	516	520	537	596	653	709	805	855	953	990	1030
H	610	625	642	750	808	864	1135	1185	1325	1385	1445

◆ 安装使用说明:

- (1) 将设备要求的额定参数与产品上标示的额定参数进行对照，确保产品满足应用的要求；
- (2) 安装人员必须是经过培训的、有经验的，以确保安装工作顺利完成；
- (3) 在安装结束后必须进行彻底地检查以确保安装无误；
- (4) 为确保安装工作不出现任何意外，在产品安装前必须对管道系统进行彻底地的清洗（必要时采用化学试剂），以确保管道系统的清洁、无锈蚀和污垢，在冲洗前必须移去所有的过滤装置以确保管道通畅；
- (5) 建议在系统初始清洗时设备安装管道处安装临时管道，待冲洗工作完成后再将设备安装到管道上；
- (6) 注意该设备不要使用在介质含有较多油脂、矿物油等粘度较高或有腐蚀性的地方；
- (7) 使用符合标准的法兰及对应螺栓固定；
- (8) 安装时，请注意介质流动方向需与阀体的箭头方向一致；
- (9) DN200 以下的主阀水平或垂直安装均可，但以水平安装为宜。DN200 及以上只能水平安装。

沃茨产品的技术规格书仅供参考，实际产品外观与宣传材料画面可能存在细微差别。沃茨保留更新或修改产品设计以及技术资料的权利，并不会就更新和修改对客户进行事先通知。产品的详细规格以及最新参数信息请及时联系沃茨获取。