

W-PQ21X-16T (DN15-DN25)

排气阀

◆ 产品应用及特点:

功能：主要用于排出管道中多余的气体，保证管道的安全。

应用区域：采暖系统、供热系统等。

产品特点：

1. 采用杠杆式密封机构；
2. 体积小，重量轻，结构简单可靠；
3. 适用压力范围大。

◆ 工作原理:

排气状态时，浮筒由于重力作用，将杠杆的一端向下拉下，这时杠杆处于倾斜状态，在杠杆与排气孔接触部分出现空隙，空气就通过此空隙由排气孔排出，随着空气的排出，水位上升，浮筒在水的浮力作用下向上浮起，杠杆上的密封端面逐渐压上排气孔，直至整个排气孔被完全堵住，排气阀这时就完全处于封闭状态。



◆ 技术参数:

公称通径：DN15~DN25

公称压力：PN16

适用温度：0 ~110

适用介质：水

测试标准：GB/T 13927-2008

◆ 典型应用:

1. 独立采暖系统
2. 集中供热系统
3. 采暖锅炉
4. 中央空调
5. 地板采暖
6. 太阳能采暖系统

◆ 主要零件材质:

| 零件名称 | 阀体 | 阀盖 | 密封 | 浮子 |
|------|----|----|------|-----|
| 材质 | 黄铜 | 黄铜 | 乙丙橡胶 | 聚丙烯 |

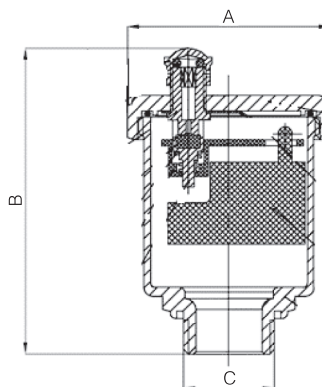
◆ 安装使用说明:

- (1) 将设备要求的额定参数与产品上标示的额定参数进行对照，确保满足需用的要求；
- (2) 安装人员需是经过培训的、有经验的，以确保安装工作顺利完成；
- (3) 在安装结束后需进行彻底地检查以确保安装无误；
- (4) 为确保安装工作不出现任何意外，在产品安装前需对管道系统进行彻底地的清洗（必要时采用化学试剂），以确保管道系统的清洁、无锈蚀和污垢，在冲洗前需移去所有的过滤装置以确保管道通畅；
- (5) 建议在系统初始清洗时设备安装管道处安装临时管道，待冲洗工作完成后再将设备安装到管道上；
- (6) 注意该设备不要使用在介质含有较多油脂、矿物油等粘度较高或有腐蚀性的地方；
- (7) 使用符合标准的螺纹接头来连接；

◆ 外形尺寸:

连接尺寸：GB/T 7307

| 口径 DN | 15 | 20 | 25 |
|-------|------|------|----|
| A | 46 | 46 | 55 |
| B | 70 | 72 | 93 |
| C | 1/2" | 3/4" | 1" |



沃茨产品的技术规格书仅供参考，实际产品外观与宣传材料画面可能存在细微差别。沃茨保留更新或修改产品设计以及技术资料的权利，并不会就更新和修改对客户进行事先通知。产品的详细规格以及最新参数信息请及时联系沃茨获取。