

W-W1911-L (DN50-DN150)

手柄式单夹中线蝶阀

W-W1911-G (DN50-DN600)

蜗轮式单夹中线蝶阀

产品应用及特点：

功能：实现管路介质的通断及介质流量控制。
应用区域：城市给水及工、农业水传输管路等。

产品特点：

1. 结构简单，操作方便；
2. 安装简便，密封性能好；
3. 使用寿命长、可靠性高；
4. 零件互换性好；
5. 采用无销无靠背结构，密封更可靠。

工作原理：

通过电动头或手柄控制密封蝶板的转动，控制阀门的开启、关闭或流量调节。

技术参数：

公称通径：DN50~DN150 手柄操作；
DN50~DN600 蜗轮驱动；
最大工作压力：PN16
适用温度：-20℃ ~+120℃
适用介质：水或污水
设计标准：GB/T 12238-2008
结构长度标准：GB/T 12221-2005
侧法兰标准：GB/T 17241.6-2008
上法兰标准：ISO5211: 2001
测试标准：GB/T 13927-2008

主要零件材质：

零件名称	阀体	阀瓣	阀座	阀杆
材质	球墨铸铁 QT450-10	球墨铸铁 QT450-10 (表面环氧喷涂)	EPDM 橡胶	不锈钢 2Cr13

安装使用说明：

- (1) 将设备要求的额定参数与产品上标示的额定参数进行对照，确保满足需用的要求；
- (2) 安装人员需是经过培训的、有经验的，以确保安装工作顺利完成；
- (3) 在安装结束后需进行彻底地检查以确保安装无误；
- (4) 为确保安装工作不出现任何意外，在产品安装前需对管道系统进行彻底地的清洗（必要时采用化学试剂），以确保管道系统的清洁、无锈蚀和污垢，在冲洗前需移去所有的过滤装置以确保管道通畅；
- (5) 建议在系统初始清洗时设备安装管道处安装临时管道，待冲洗工作完成后再将设备安装到管道上；
- (6) 注意该设备不要使用在介质含有较多油脂、矿物油等粘度较高或有腐蚀性的地方；
- (7) 使用符合标准的法兰及对应螺栓固定。



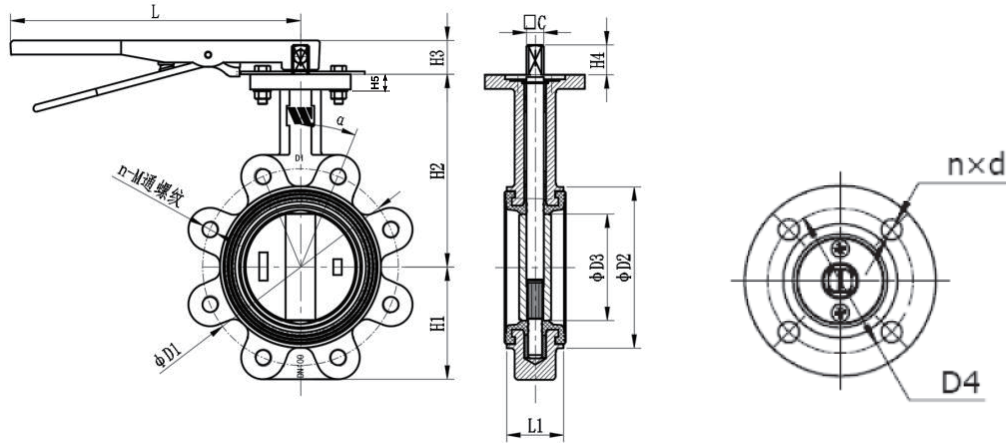
典型应用：

1. 水厂及水源工程
2. 环境保护
3. 市政设施
4. 电力及公用事业
5. 建筑行业
6. 钢铁、冶金
7. 造纸行业

外形尺寸：

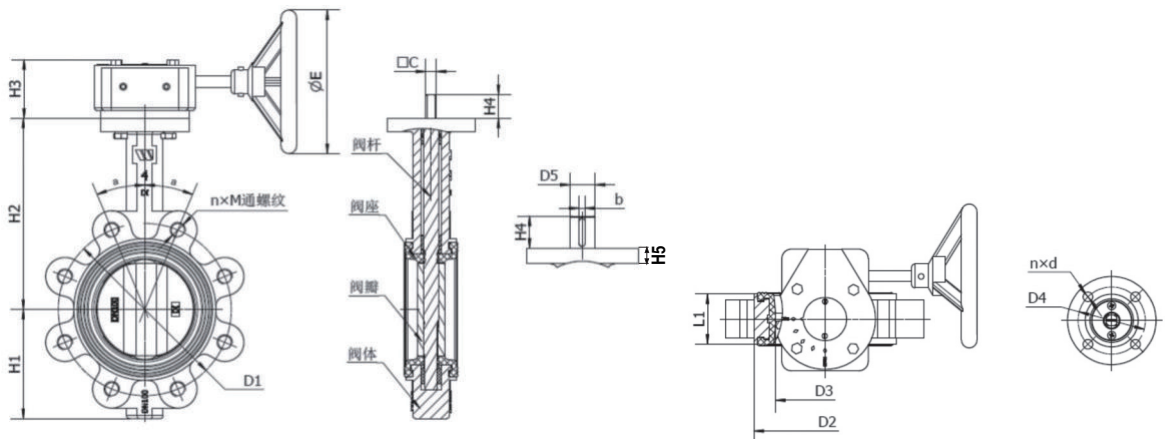
W-W1911-L/G -CN-202411

1. W-W1911-L 手柄式单夹中线蝶阀



DN	H1	H2	H3	H4	L1	L	□ C	D1	n×M	α	D2	D3	D4	n×Ød	H5
50	62	136	26.5	24	43	248	9	Ø125	4×M16	45°	Ø91	Ø54	Ø70	4-Ø10	13
65	70	145	26.5	24	46	248	9	Ø145	4×M16	45°	Ø108	Ø70	Ø70	4-Ø10	13
80	89	151	26.5	24	46	248	9	Ø160	8×M16	22.5°	Ø123	Ø85	Ø70	4-Ø10	13
100	106	170	26.5	26	52	248	11	Ø180	8×M16	22.5°	Ø148	Ø100	Ø70	4-Ø10	13
125	119	190	26.5	26	56	258	14	Ø210	8×M16	22.5°	Ø178	Ø128	Ø70	4-Ø10	13
150	131	203	26.5	26	56	258	14	Ø240	8×M20	22.5°	Ø205	Ø155	Ø70	4-Ø10	13

2. W-W1911-G 蜗轮式单夹中线蝶阀



DN	H1	H2	H3	H4	ØE	L1	□ C/D5	b	D1	n×M	α	D2	D3	D4	n×Ød	H5
50	62	136	62	24	150	43	□ 9	-	Ø125	4×M16	45°	Ø91	Ø54	Ø70	4×Ø10	13
65	70	145	62	24	150	46	□ 9	-	Ø145	4×M16	45°	Ø108	Ø70	Ø70	4×Ø10	13
80	89	151	62	24	150	46	□ 9	-	Ø160	8×M16	22.5°	Ø123	Ø85	Ø70	4×Ø10	13
100	106	170	62	26	150	52	□ 11	-	Ø180	8×M16	22.5°	Ø148	Ø100	Ø70	4×Ø10	13
125	119	190	62	26	150	56	□ 14	-	Ø210	8×M16	22.5°	Ø178	Ø128	Ø70	4×Ø10	13
150	131	203	62	26	150	56	□ 14	-	Ø240	8×M20	22.5°	Ø205	Ø155	Ø70	4×Ø10	13
200	164	245.5	74	33	196	60	□ 17	-	Ø295	12×M20	15°	Ø262	Ø200	Ø102	4×Ø12	17
250	199	271	74	27	196	68	□ 22	-	Ø355	12×M24	15°	Ø314	Ø250	Ø102	4×Ø12	17
300	230	296	84.5	27	280	78	□ 22	-	Ø410	12×M24	15°	Ø366	Ø300	Ø125	4×Ø14	17
350	280	328	84.5	40	280	78	Ø31.6 ^{±0.05}	8	Ø470	16×M24	11.25°	Ø408	Ø331	Ø125	4×Ø14	20
400	315	376	105	52	400	102	Ø33.15 ^{±0.05}	10	Ø525	16×M27	11.25°	Ø472	Ø387	Ø140	4×Ø18	20
450	345	407	105	52	400	114	Ø38 ^{±0.05}	10	Ø585	20×M27	9°	Ø528	Ø437.5	Ø140	4×Ø18	22
500	383	433	98	64	400	127	Ø41.15 ^{±0.05}	10	Ø650	20×M30	9°	Ø582	Ø487.5	Ø165	4×Ø22	22
600	475	508	118	70	400	154	Ø50.65 ^{±0.05}	16	Ø770	20×M33	9°	Ø675	Ø575.1	Ø165	4×Ø22	22

沃茨产品的技术规格书仅供参考，实际产品外观与宣传材料画面可能存在细微差别。沃茨保留更新或修改产品设计以及技术资料的权利，并不会就更新和修改对客户进行事先通知。产品的详细规格以及最新参数信息请及时联系沃茨获取。