

W-200X-25C (DN50-DN400)

可调式减压阀

◆ 产品应用及特点:

功能：当阀前压力有波动或流量变化的情况下，它能使管道内的高压水自动地减为稳定的低压水，而且减压阀的出口压力在一定范围内可随意调节。

应用区域：建筑、水处理等。

产品特点：

1. 启闭无摩擦；
2. 上装式结构；
3. 密封性能可靠；
4. 操作方便；
5. 适用范围广。

◆ 工作原理:

当阀门从进口端给水时，水流过针阀进入主阀控制室，出口压力通过导管作用到导阀上。当出口压力高于导阀弹簧设定值时，导阀关闭。控制室停止排水，此时主阀控制室内压力升高并关闭主阀，出口压力不再升高。当阀门出口压力降到导阀弹簧设定压力时，导阀开启，控制室向下游排水。由于导阀系统排水量大于针阀的进水量，主阀控制室压力下降。进口压力使主阀开启。在稳定状态下，控制室进水、排水相同，主阀开度不变，出口压力稳定。调节导阀弹簧即可设定出口压力。

◆ 技术参数:

公称通径：DN50~DN400

公称压力：PN25

适用温度：0 ~80

适用介质：清水

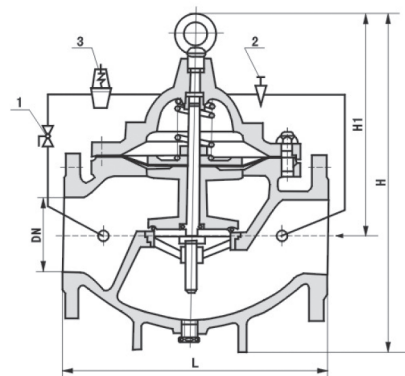
调压范围：0.2MPa~1.6MPa

设计标准：JB/T 10674-2006

测试标准：GB/T 13927-2008

◆ 典型应用:

1. 水厂及水源工程
2. 环境保护
3. 市政设施
4. 电力及公用事业
5. 建筑行业



1、小球阀 2、针型阀 3、减压导阀

DN50-400

◆ 主要零件材质:

零件名称	阀体	阀盖	导阀	连接管
材质	碳钢表面环氧喷涂	碳钢表面环氧喷涂	不锈钢	不锈钢

◆ 外形尺寸:

连接尺寸：GB/T 9113

DN	50	65	80	100	125	150	200	250	300	350	400
L	203	216	241	292	330	356	495	622	698	787	914
H1	210	215	245	305	365	415	510	560	658	696	735
H	395	405	430	510	560	585	675	730	760	840	910

◆ 安装使用说明:

- (1) 将设备要求的额定参数与产品上标示的额定参数进行对照，确保产品满足应用的要求；
- (2) 安装人员必须是经过培训的、有经验的，以确保安装工作顺利完成；
- (3) 在安装结束后必须进行彻底地检查以确保安装无误；
- (4) 为确保安装工作不出现任何意外，在产品安装前必须对管道系统进行彻底地的清洗（必要时采用化学试剂），以确保管道系统的清洁、无锈蚀和污垢，在冲洗前必须移去所有的过滤装置以确保管道通畅；
- (5) 建议在系统初始清洗时设备安装管道处安装临时管道，待冲洗工作完成后再将设备安装到管道上；
- (6) 注意该设备不要使用在介质含有较多油脂、矿物油等粘度较高或有腐蚀性的地方；
- (7) 使用符合标准的法兰及对应螺栓固定；
- (8) 安装时，请注意介质流动方向需与阀体的箭头方向一致；
- (9) DN200 以下的主阀水平或垂直安装均可，但以水平安装为宜。DN200 及以上只能水平安装。

沃茨产品的技术规格书仅供参考，实际产品外观与宣传材料画面可能存在细微差别。沃茨保留更新或修改产品设计以及技术资料的权利，并不会就更新和修改对客户进行事先通知。产品的详细规格以及最新参数信息请及时联系沃茨获取。