

# W-D7A1X-16P

## 不锈钢手柄式对夹中线蝶阀

### ◆ 产品应用：

不锈钢对夹蝶阀广泛应用于市政设施、楼宇建筑和水源工程等给排水系统中对阀门安装空间、启闭速度、流阻有较高要求的场合。

### ◆ 产品特点：

- 密封性能好
- 启闭迅速
- 体积小、重量轻
- 结构简单、操作方便
- 使用寿命长、可靠性高

### ◆ 工作原理：

通过旋转手柄驱动阀杆的转动，阀杆同时带动蝶板在 0°~90° 转动，实现阀门的开启、关闭和流量调节；

### ◆ 技术参数：

- 公称通径： DN50 ~ DN150  
公称压力： PN16  
适用温度： -20℃ ~ 120℃  
适用介质： 水  
连接方式： 对夹连接  
连接标准： JB/T 79.1-1994  
测试标准： GB/T 13927-2008

主要零部件材质：

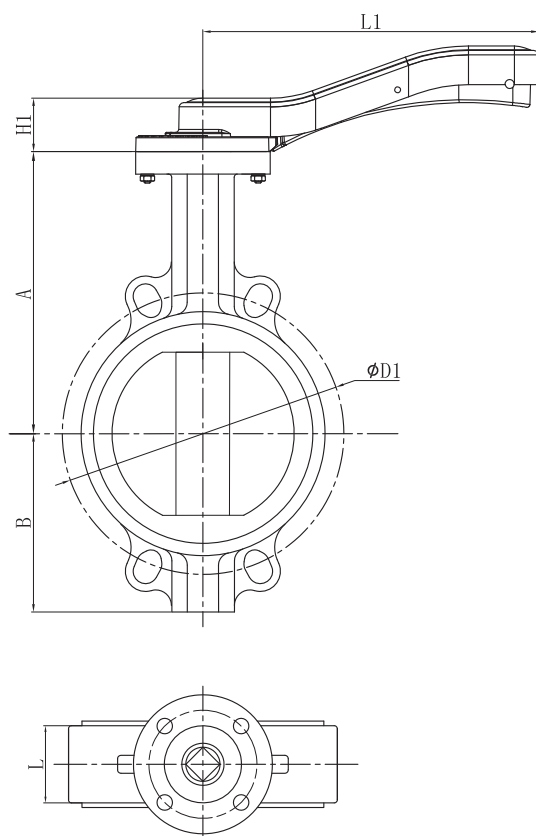
- 阀体： 不锈钢 CF8  
蝶板： 不锈钢 CF8  
阀座： 三元乙丙橡胶 EPDM  
阀杆： 不锈钢 SS410



### ◆ 型号说明：

	W	-	D	7A	1	X	-	16	P
WATTS									
阀门类型：									
连接方式：									
结构形式：									
密封面材料：									
公称压力：									
阀体材料：									

## ◆ 外形尺寸:



口径规格 DN(mm)	尺寸参数 (mm)						重量 (Kg)
	L	A	B	H1	φD1	L1	
50	43	142	60	31	125	176	3.2
65	46	154	78	31	145	176	3.6
80	46	161	87	31	160	176	4.05
100	52	179	105	36	180	225	4.9
125	56	193	120	36	210	225	6.3
150	56	204	138	36	240	225	7.4

## ◆ 安装说明:

- 该阀门没有介质流向的要求，两端都可以作为进出口端
- 该阀门可以水平、垂直或向上倾斜 45° 安装，但是不可以手轮朝下安装
- 该阀门吊装时不可以将受力点放在手柄或阀体颈部，应将受力点放在定位圆孔上