

# Series W-F119-16T (DN15-DN32)

## FCU 电动阀

### ◆ 应用：

在暖通空调水系统中，风机盘管通常采用二通或三通阀进行开关控制。W-F119 系列电动二通或三通阀用于风机盘管冷水或热水管道，通过对管道的开启、关断，达到控制室内温度目的。执行器具有弹簧复位功能，当电源断电或系统运行中发生突发断电情况，执行器依靠弹簧力的作用自动复位到关闭位置。

### ◆ 特点：

- 黄铜锻造阀体，外形美观
- 开关型控制，有二通常闭及三通分流型
- 采用全封闭单向同步磁滞电机，具有防水功能
- 具有弹簧复位功能，发生突发断电状况时自动关闭
- 驱动器可以与阀体可快速地分离，便于维修维护
- 功耗少、噪音低、可靠耐用

### ◆ 工作原理：

阀门不工作时处于常闭状态，当需要工作时，由房间温控器提供一个开启信号，使电动阀接通电源而动作，阀门开启，冷冻水或热水进入风机盘管，为房间提供冷量或热量；当室温达到房间温控器设定值时，房间温控器发送信号令电动阀断电，复位弹簧动作使阀门关闭，从而截断进入风机盘管的水流。通过阀门的关闭和开启，使室温始终保持在房间温控器设定的温度范围内。

### ◆ 技术规格：

尺寸：	DN15-DN32
工作温度：	2~94℃
承压等级：	PN16
工作介质：	空调冷热水、乙 / 丙二醇溶液
连接方式：	螺纹连接
连接标准：	GB/T 7306.1-2000
工作环境温度：	0~60℃
执行器防护等级：	IP20
工作电压：	220VAC 50/60Hz
功率：	6W
转速：	4r/min
动作时间：	全开：11s 全关：5s
控制特性：	开关控制
阀门和执行器连接方式：	螺纹连接
材质：	
- 阀体：	黄铜 HPb59-1
- 阀杆：	不锈钢 302
- 密封材料：	NBR
- 执行器材料：	增强玻纤尼龙工程塑料



### ◆ 技术参数：

#### 产品型号：

型号	规格	口径	Kv 值	关闭压力
W-F119215-16T	常闭二通阀	DN15	2.0	300KPa
W-F119220-16T		DN20	2.8	150KPa
W-F119225-16T		DN25	4.6	60KPa
W-F119232-16T		DN32	10.0	100KPa
W-F119315-16T	混合三通阀	DN15	2.0	300KPa
W-F119320-16T		DN20	2.8	150KPa
W-F119325-16T		DN25	4.6	60KPa
W-F119332-16T		DN32	10.0	100KPa

#### 型号说明：

W- F 11 9 2 15- 16 T	
W	WATTS
F	FCU 阀
11	直行程
9	电动
类型	
2; 二通	3; 三通
口径	
15-DN15	20-DN20
25-DN25	32-DN32
承压等级	PN16
阀体材质	黄铜

### ◆ 安装说明:

当阀装于水平管道时，安装位置与平面夹角不超过  $85^\circ$ ，如图 1 所示。当阀门装在垂直管道上时，马达罩壳必须防止滴水渗入。拨动手动操作杆时应缓慢移动，当手动杆沿箭头指向慢慢移动并按进缺口卡住，阀门处于常开状态，每当电流首次通过电动阀时，手动杆会再设定至自动位置。

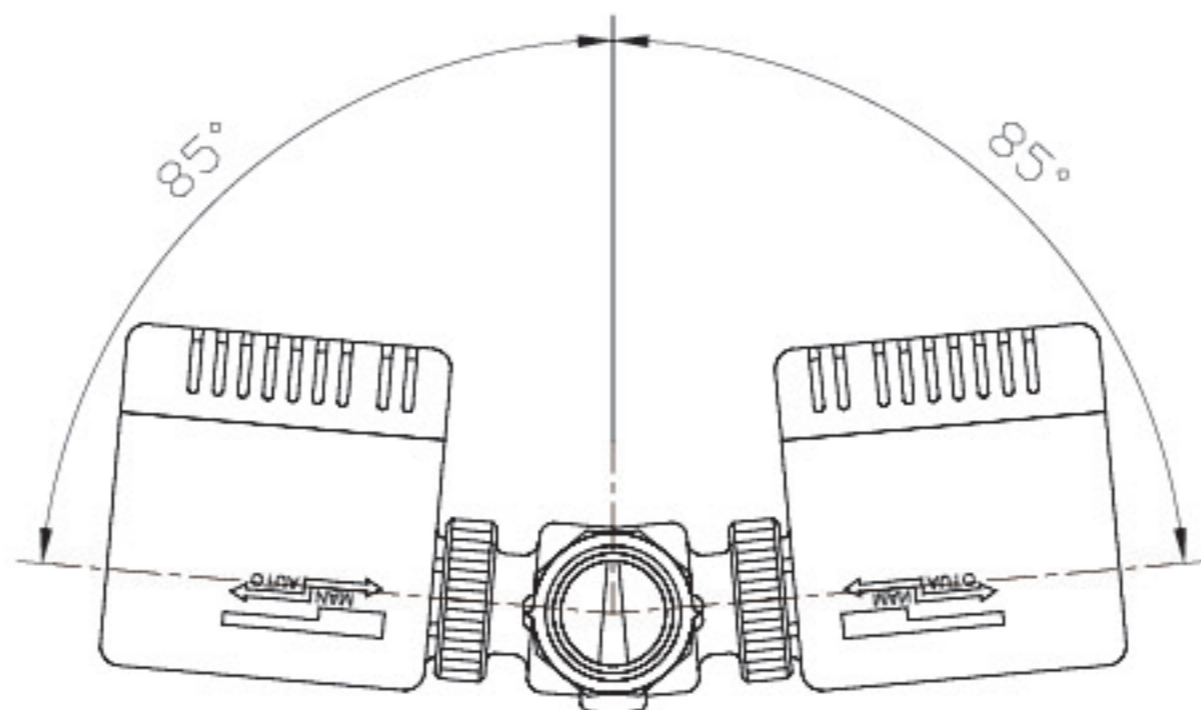


图 1 安装

常闭二通阀和混合三通阀的安装如图 2、3 所示。对于高层建筑物，应在底层支管上采用减压阀。安装阀体时，应注意阀体的箭头指向。

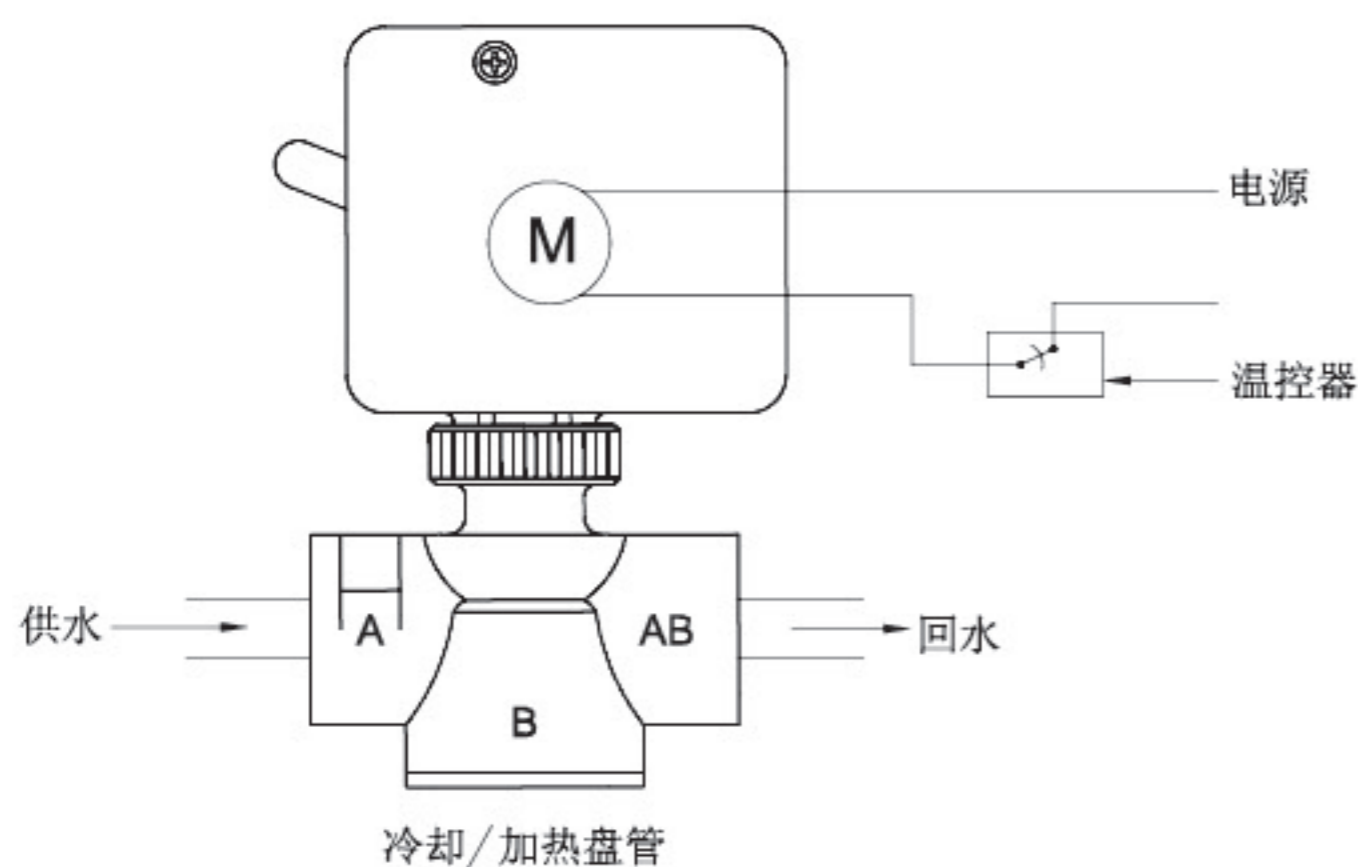


图 2 二通阀

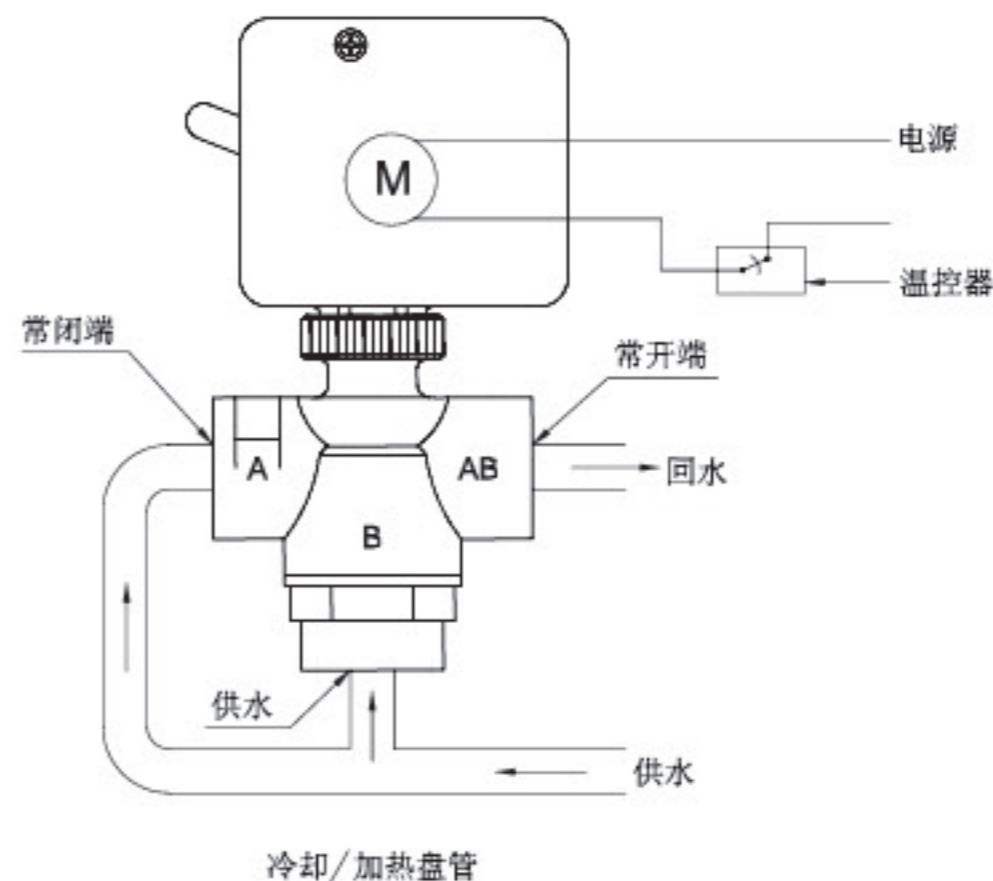


图 3 三通阀

安装尺寸:

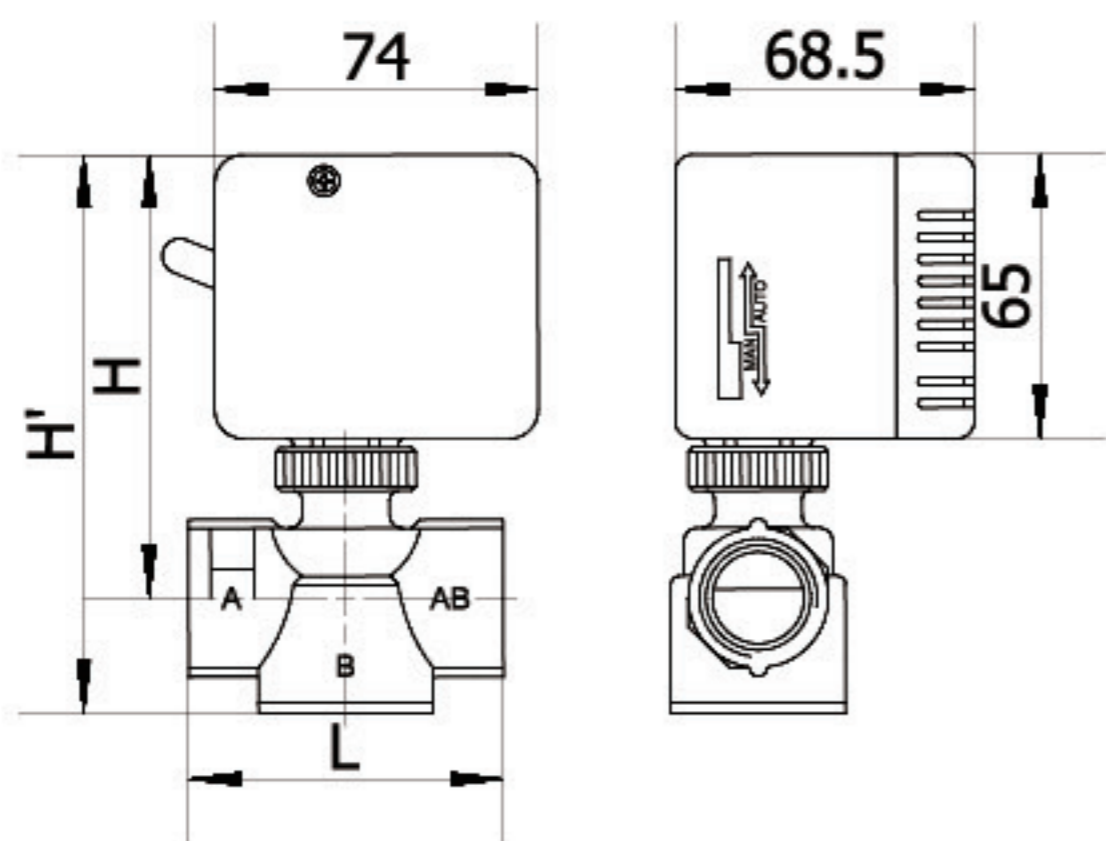


图 4 W-F119-16T 系列电动阀门外形尺寸

口径	L(mm)	H(mm)	H'(mm)
DN15 二通	66	102	125
DN15 三通	66	102	142
DN20 二通	72	102	128
DN20 三通	72	102	147
DN25 二通	89	102	133
DN25 三通	89	102	154
DN32 二通	90	102	146
DN32 三通	90	102	169