

Series W-PICVXXX-16/25Q (DN200-DN250)

动态平衡电动调节阀

◆ 应用:

W-PICV 系列动态平衡电动调节阀用于空调系统 AHU、PAU、MAU 等末端设备或者采暖系统板换等末端设备，根据空调区域温度需求和控制系统信号调节被控末端流量，并维持管网压差恒定，确保被控末端不受管网系统中其它设备运行影响，保持系统高效节能、稳定运行。

◆ 特点:

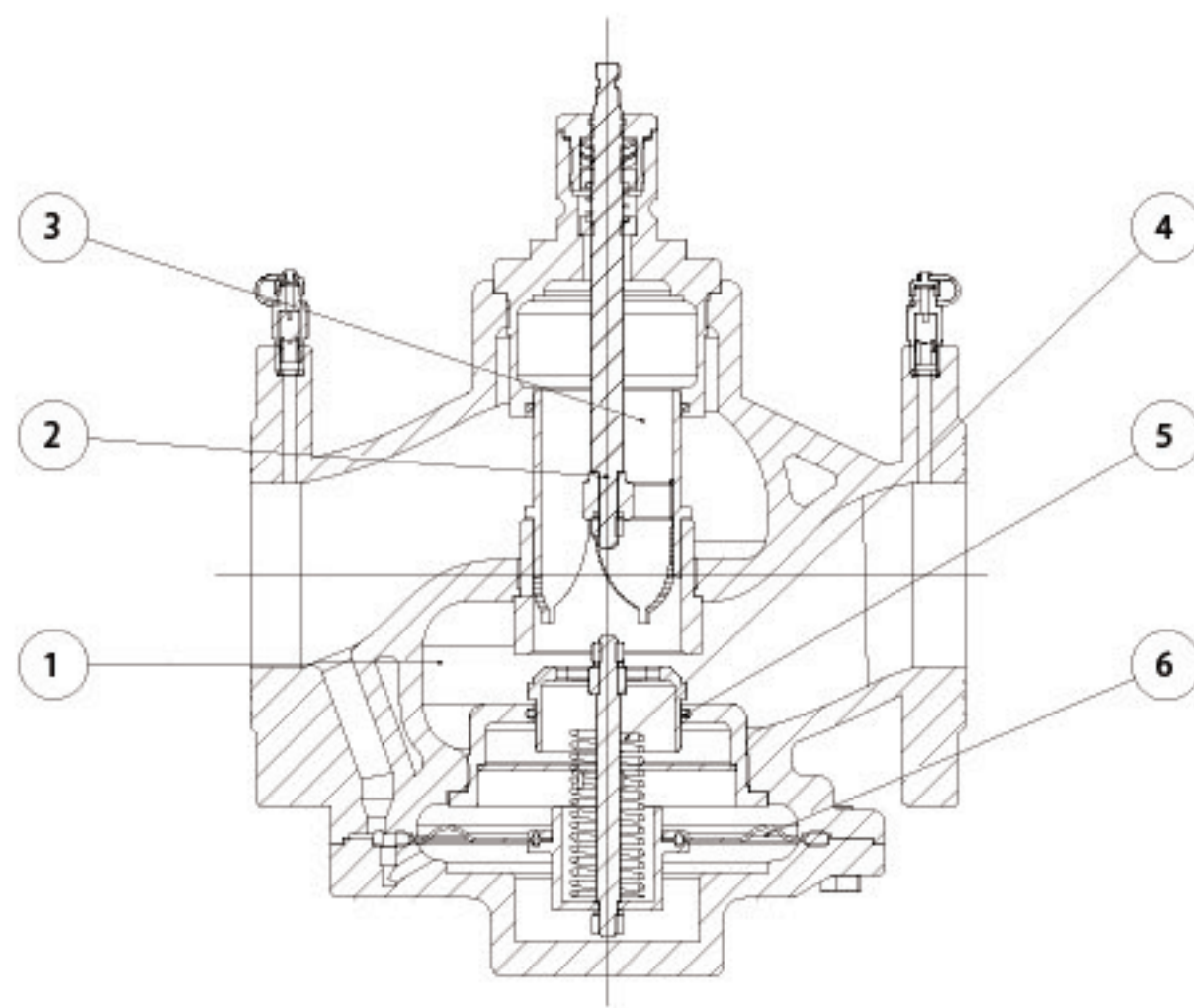
- 等百分比控制特性
- 保持调节阀两端压差恒定
- 平衡式阀芯结构，能轻松关断
- 具有 V 型密封圈和不锈钢弹簧自补偿功能，耐磨性更高，延长使用寿命
- 电子预设最大流量，方便现场调试
- 具有故障自动诊断和报警功能，电源带过载保护功能
- 行程自动检测功能
- 具有手动调节杆，便于现场调试与故障诊断

◆ 工作原理:

动态平衡电动调节阀是结合动态压差平衡阀与电动调节阀的功能于一体，相当于在一个电动调节阀的两端设置了一个恒压装置；当系统压差变化时，保证电动调节阀两端压差恒定，从而实现精确的等百分比控制特性，保证它不会因系统压力波动而改变流量，使系统更稳定。

◆ 技术规格:

- 尺寸: DN200-DN250
 工作温度: -10~120°C
 承压等级: PN16、PN25
 工作介质: 空调冷热水、乙 / 丙二醇溶液
 连接方式: 法兰连接
 连接标准: ISO7005,GB/T 17241.6
 流量误差: ± 5%
 工作压差范围: 35KPa-400KPa
 执行器防护等级: IP54
 控制特性: 等百分比特性
- 材质:
- ① 阀体: 球墨铸铁
 - ② 阀芯: 不锈钢 304
 - ③ 阀杆: 不锈钢 304
 - ④ 密封圈: PTFE
 - ⑤ 密封圈: PTFE
 - ⑥ 膜片: EPDM



◆ 技术参数:

产品型号:

阀体:

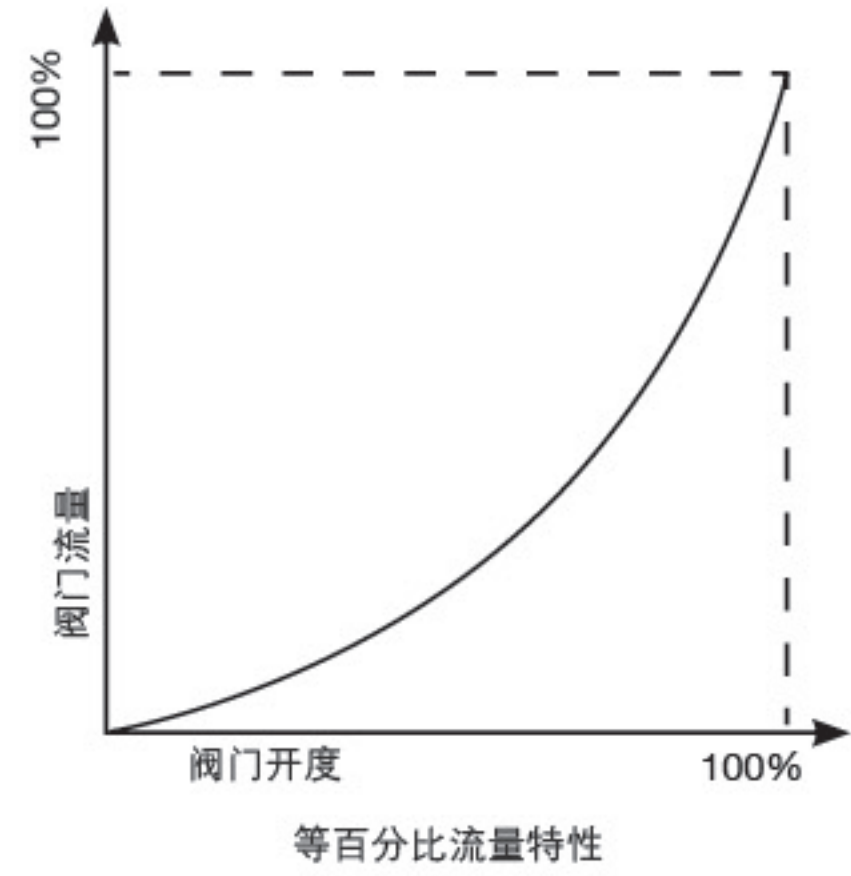
执行器编号	口径	产品编号	额定流量 (m³/h)	阀杆行程 (mm)	配置执行器 (N)
W-PICV200-16Q	DN200	61816047	208	40	W-A11D1X
W-PICV250-16Q	DN250	61816048	240		
W-PICV200-25Q	DN200	616P2211	208		
W-PICV250-25Q	DN250	616P2212	240		

执行器:

执行器编号	产品编号	额定输出推力 (N)	实际输出推力 (N)	工作电压	控制信号	运行速度 (s/mm)
W-A11D1X	616P2244	3000	3000-3500	24VAC	0(2)-10V, 0(4)-20mA	3.2

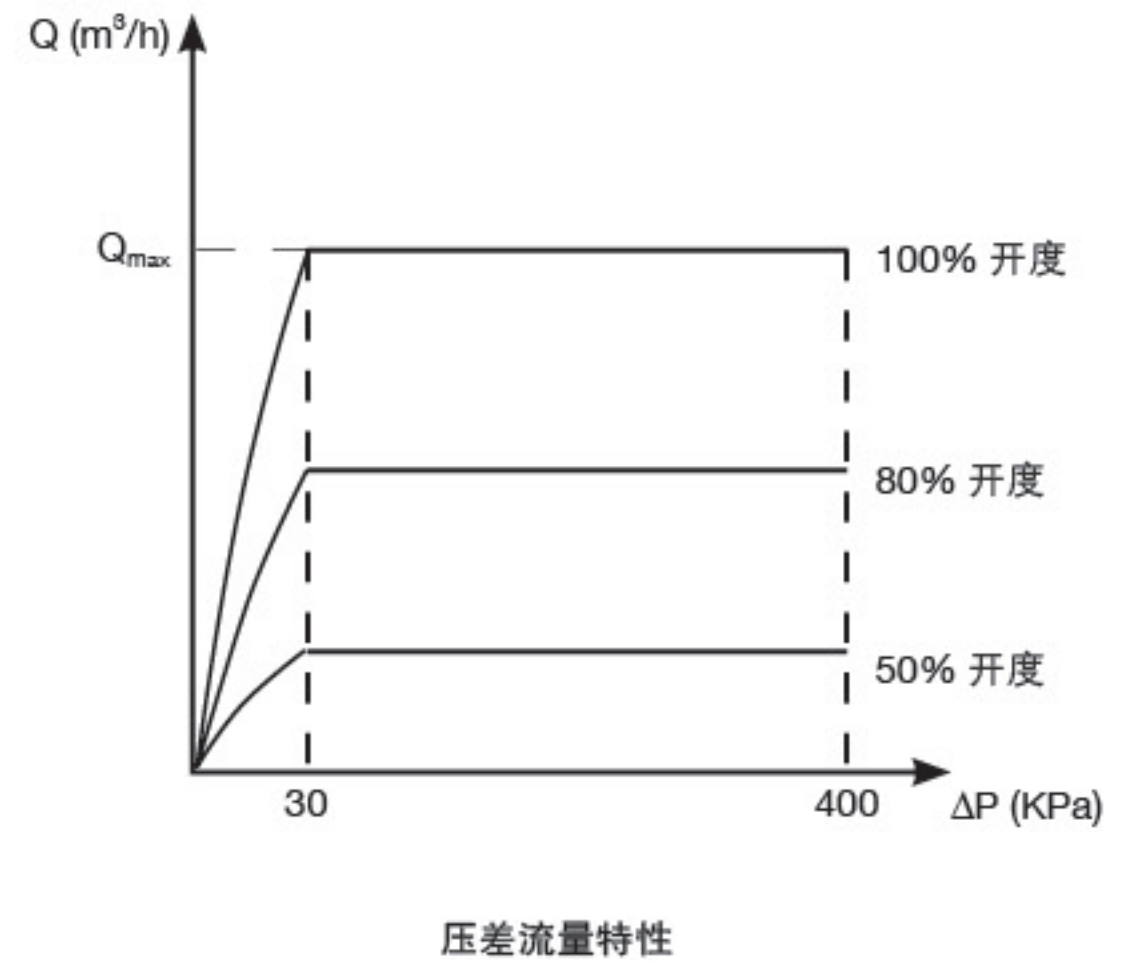
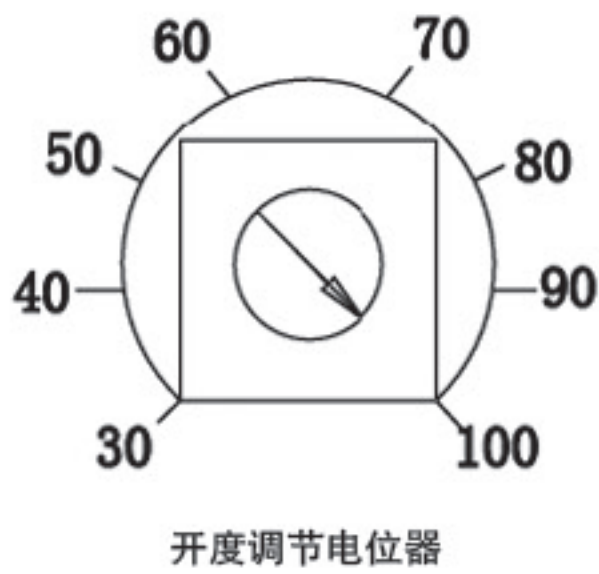
型号说明:

W	WATTS	W-	PICV	200	16	Q
PICV	动态平衡调节阀					
口径	200-DN200	250-DN250				
承压等级	16-PN16	25-PN25				
阀体材质	球墨铸铁					



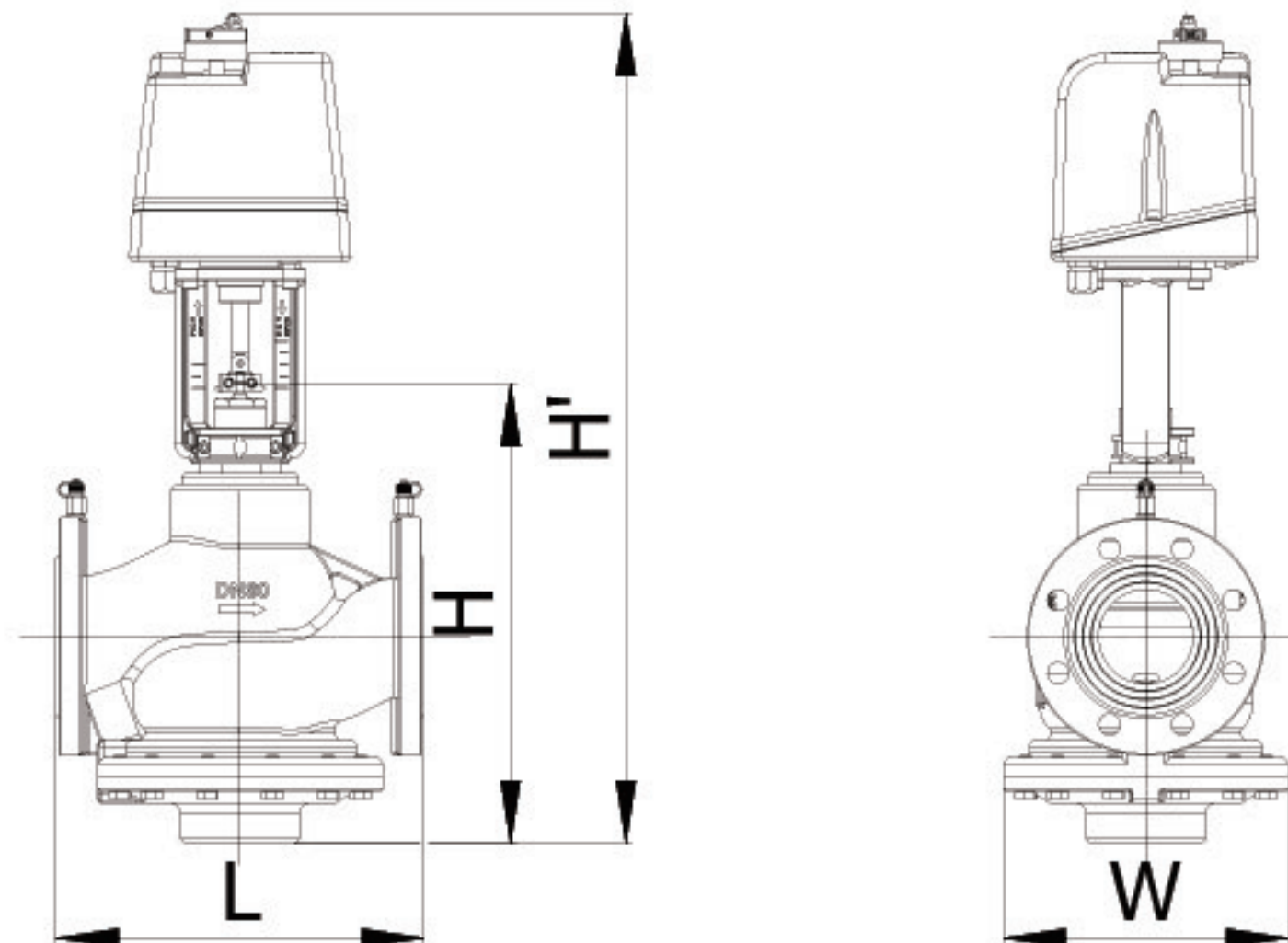
最大流量电子预设功能:

通过调节执行器内电位器可实现开度 30% 到 100%(最大流量) 预设, 出厂默认为 100%。该功能既能满足特殊用户需求, 又能提高控制精度。



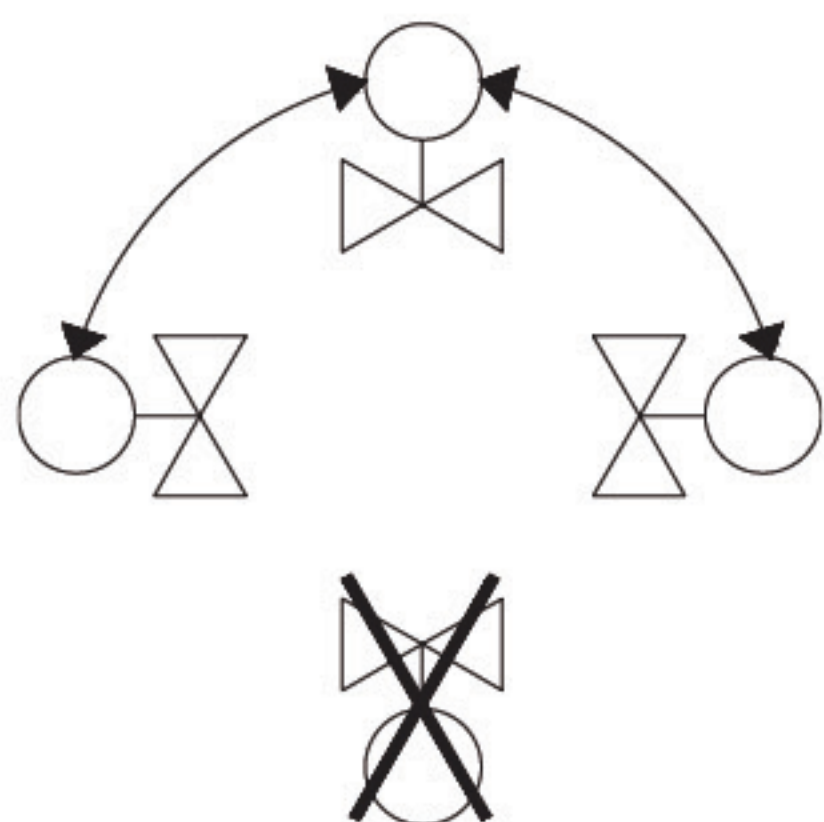
◆ 安装说明:

安装尺寸:

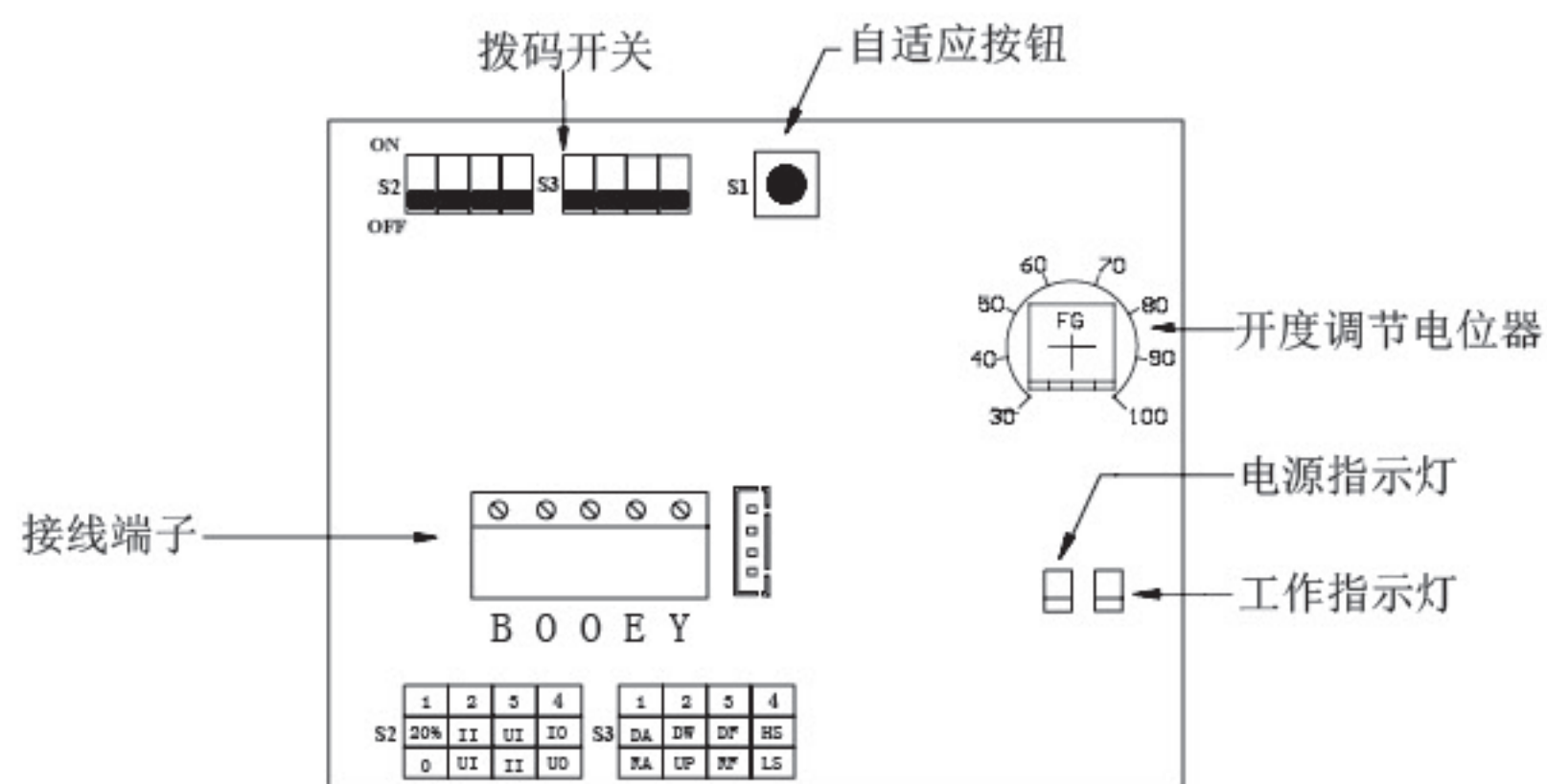


口径	L(mm)	H(mm)	H'(mm)	W(mm)	重量 (Kg)
DN200	500	502	801	400	140
DN250	600	564	863	445	207

安装方向:

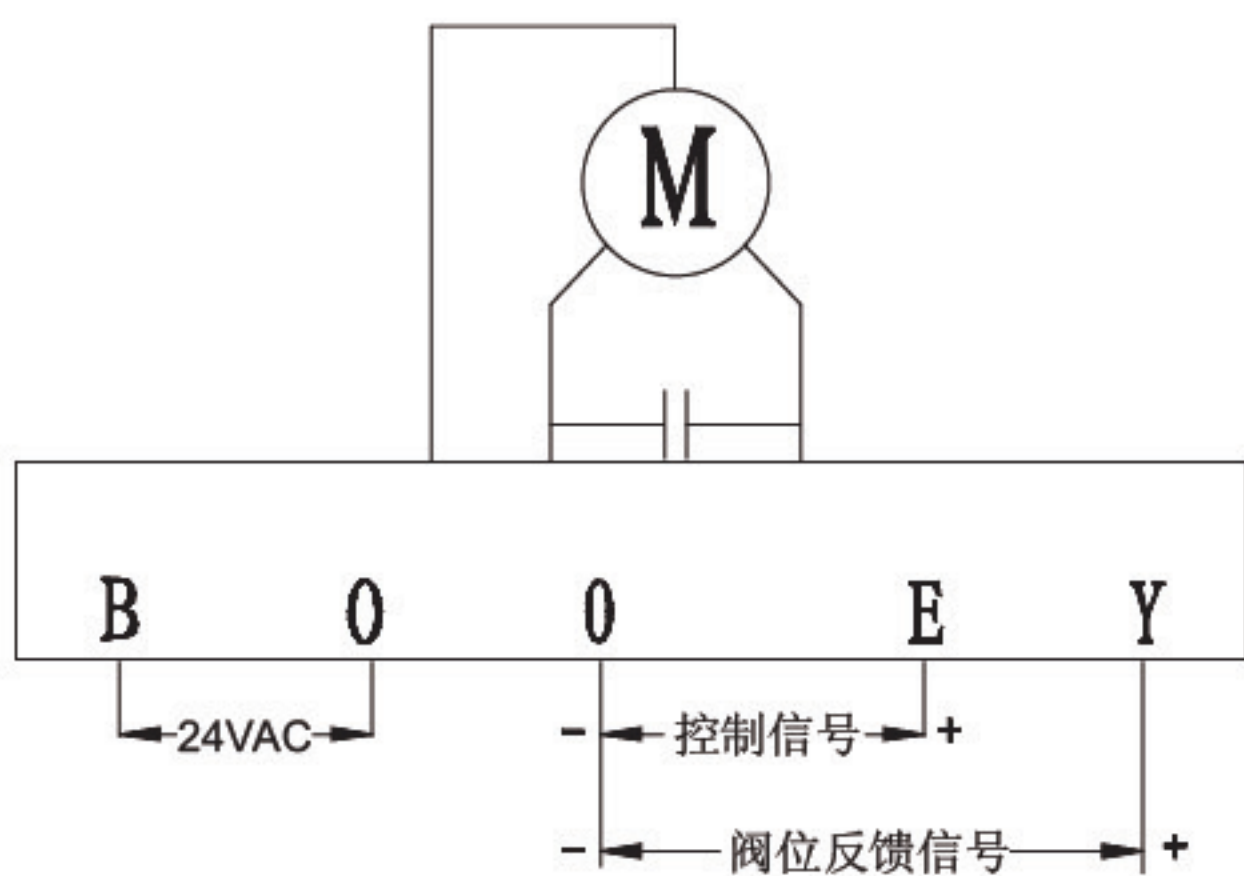


不能向下安装

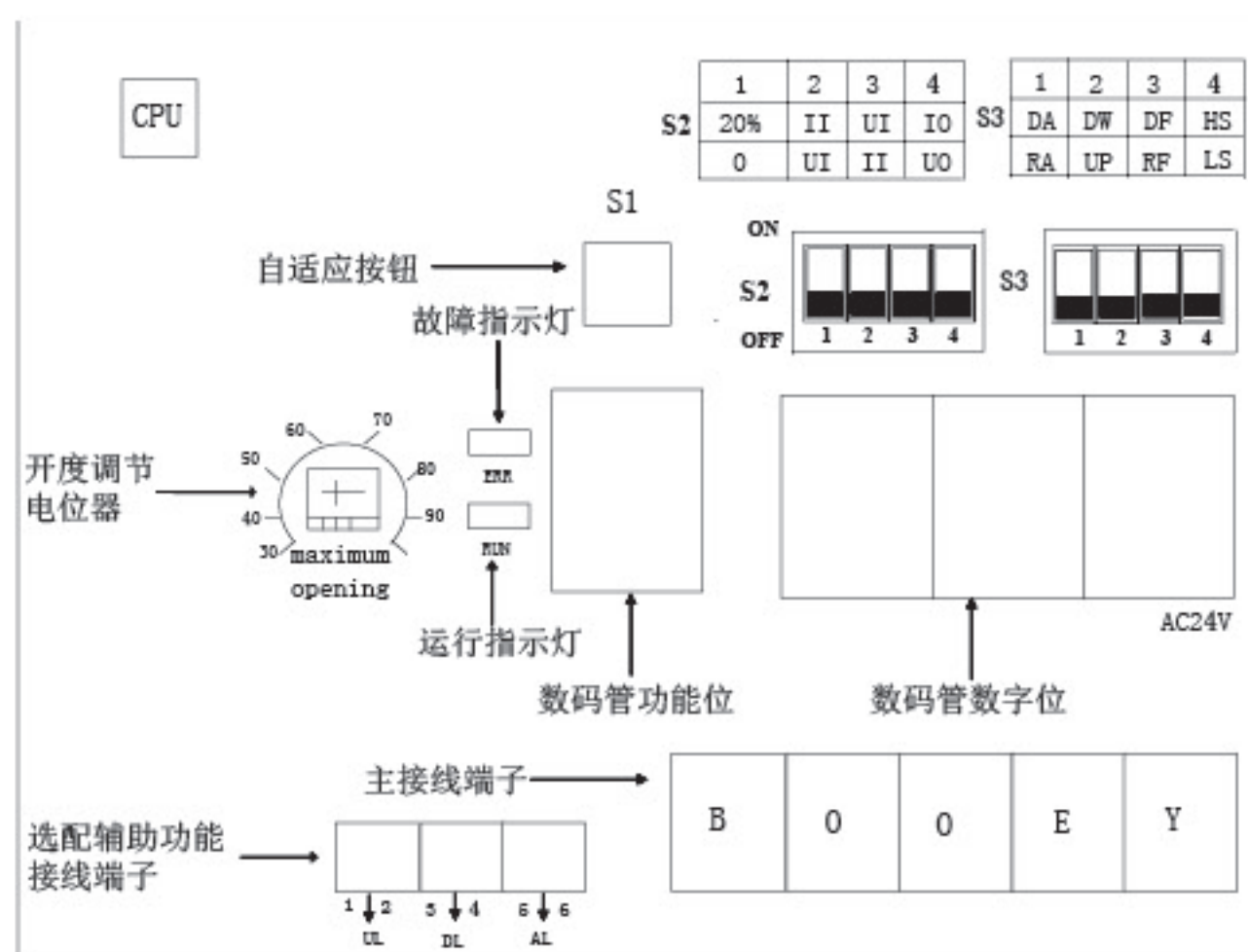


W-A11A(B)1X (500/1000N)

执行器接线图及电路板图:



接线端子及示意图



W-A11C(D)1X (1800/3000N)