

## 动态压差平衡阀

3

动态压差平衡阀

## ◆ 应用:

动态压差平衡阀又称压差控制器，是一种自动恒定压差的平衡阀，用于恒定空调或供热系统中控制阀、末端设备或管网支路供回水之间的压差，避免管网压差变化对其动态干扰，实现动态水力平衡。

## ◆ 特点:

- 自力式压差控制，不需要外部动力源，恒定被控压差
- 可现场设定压差值
- 可控压差范围宽
- 手轮圆周带有压差设定指示
- 具有关断功能，通过隐藏在手轮内部的内六角进行关断
- 具有压力测量口
- 具有高压腔排气孔
- 配有三通测量接头
- 高压导压管配小球阀，消除一般性堵塞

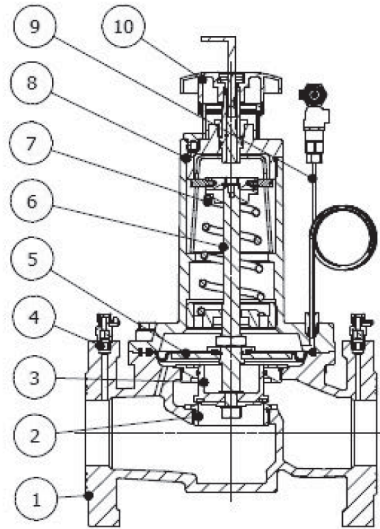
## ◆ 工作原理:

当系统管网资用压差增大，动态压差平衡阀依靠自身高低压腔压力变化，作用于膜片两侧受力重新平衡，同时带动阀杆运动减小阀门开度，吸收增大的资用压差，保证被控制侧的压差恒定。

## ◆ 技术规格:

尺寸: DN65-DN150  
 工作温度: -10~130℃  
 承压等级: PN16、PN25  
 工作介质: 空调冷热水、乙二醇溶液  
 连接方式: 法兰连接  
 连接标准: ISO7005  
 控制精度: ±8%  
 最大工作压差: ≤400KPa  
 材质:

- ① 阀体: 球墨铸铁 QT450-10
- ② 阀座: 不锈钢 SUS 304
- ③ 阀芯: 不锈钢 SUS 304
- ④ 测量嘴: CW602N
- ⑤ 膜片: HNBR
- ⑥ 阀杆: SUS 304
- ⑦ 弹簧: SUS 304
- ⑧ 密封: EPDM
- ⑨ 导压管: T2M
- ⑩ 手轮: PA66

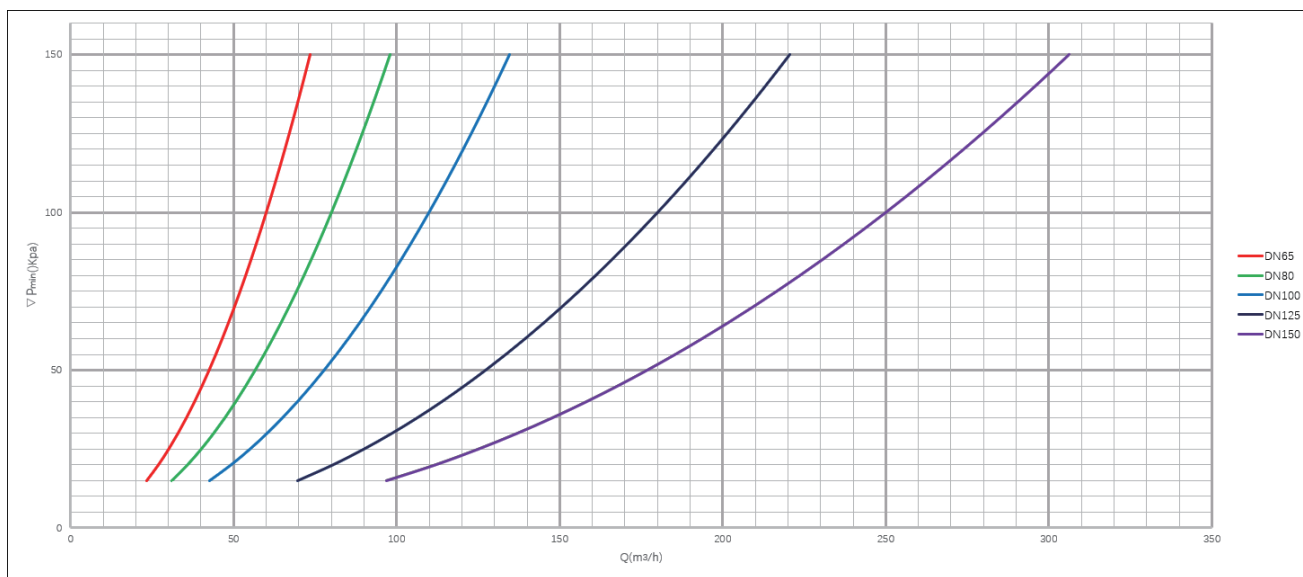


## ◆ 技术参数:

## 产品型号及工作范围:

型号	口径	控制压差范围 (KPa)	Kvs 值	产品编号
W-DPBV065S-16Q	DN65	20-80	60	61985801
W-DPBV080S-16Q	DN80		80	61985803
W-DPBV100S-16Q	DN100		110	61985805
W-DPBV125S-16Q	DN125		180	61985807
W-DPBV150S-16Q	DN150		250	61985809
W-DPBV065L-16Q	DN65	40-150	60	61985802
W-DPBV080L-16Q	DN80		80	61985804
W-DPBV100L-16Q	DN100		110	61985806
W-DPBV125L-16Q	DN125		180	61985808
W-DPBV150L-16Q	DN150		250	61985810
W-DPBV065S-25Q	DN65	20-80	60	61985981
W-DPBV080S-25Q	DN80		80	61985983
W-DPBV100S-25Q	DN100		110	61985985
W-DPBV125S-25Q	DN125		180	61985987
W-DPBV150S-25Q	DN150		250	61985989
W-DPBV065L-25Q	DN65	40-150	60	61985982
W-DPBV080L-25Q	DN80		80	61985984
W-DPBV100L-25Q	DN100		110	61985986
W-DPBV125L-25Q	DN125		180	61985988
W-DPBV150L-25Q	DN150		250	61985990

## 压差 - 流量曲线表:



## 型号说明:

W	WATTS	W-	DPBV	065	S-	16	Q
DTBV		动态压差平衡阀					
口径							
065-DN65		080-DN80					
100-DN100		125-DN125					
150-DN150							
压差范围							
S: 小压差范围 L: 大压差范围							
承压等级							
PN16		PN25					
阀体材质		球墨铸铁					

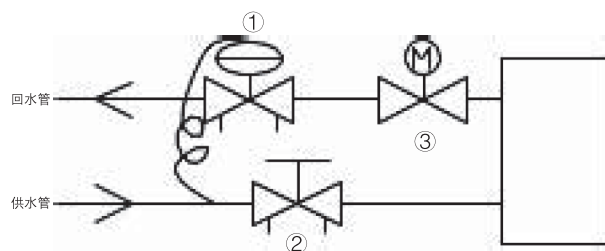
## 压差设定表:

圈数	DN65		DN80		DN100		DN125		DN150	
	20-80Kpa	40-150Kpa	20-80Kpa	40-150Kpa	20-80Kpa	40-150Kpa	20-80Kpa	40-150Kpa	20-80Kpa	40-150Kpa
0	20	40	22	44	22	40	21	42	24	41
1	24	46	25	50	26	46	26	48	32	48
2	30	54	30	56	30	54	30	55	37	53
3	35	62	36	62	34	62	34	64	41	59
4	40	70	42	70	38	70	38	67	43	64
5	45	78	48	78	42	77	45	75	48	70
6	50	86	52	87	46	85	48	84	53	78
7	56	96	58	96	50	94	51	93	58	86
8	62	108	65	106	55	105	61	100	59	94
9	68	120	72	118	60	118	64	106	63	102
10	74	134	80	136	66	126	71	116	66	111
11	80	150	88	154	72	138	76	124	70	123
12	-	-	-	-	79	145	80	135	78	135
13	-	-	-	-	85	156	85	157	82	146

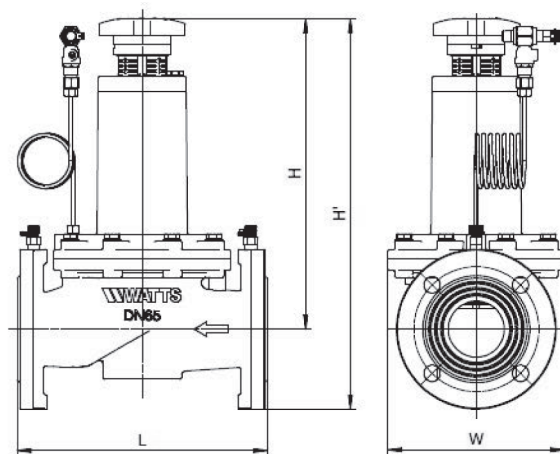
## ◆ 安装说明:

动态压差平衡阀可以单独使用,亦可与静态平衡阀配合使用。动态压差平衡阀始终安装于回水管上,当与静态平衡阀配合,使用时如下图所示静态平衡阀安装于供水管。

- ① — 动态压差平衡阀
- ② — 静态平衡阀
- ③ — 电动调节阀



## 安装尺寸:



口径	L(mm)	H(mm)	H'(mm)	W(mm)	重量 (kg)
DN65	290	360	453	205	26.5
DN80	310	392	492	225	33.5
DN100	350	471	581	255	47
DN125	400	519	644	293	69.5
DN150	480	592	735	371	102

沃茨产品的技术规格书仅供参考,实际产品外观与宣传材料画面可能存在细微差别。沃茨保留更新或修改产品设计以及技术资料的权利,并不会就更新和修改对客户进行事先通知。产品的详细规格以及最新参数信息请及时联系沃茨获取。